

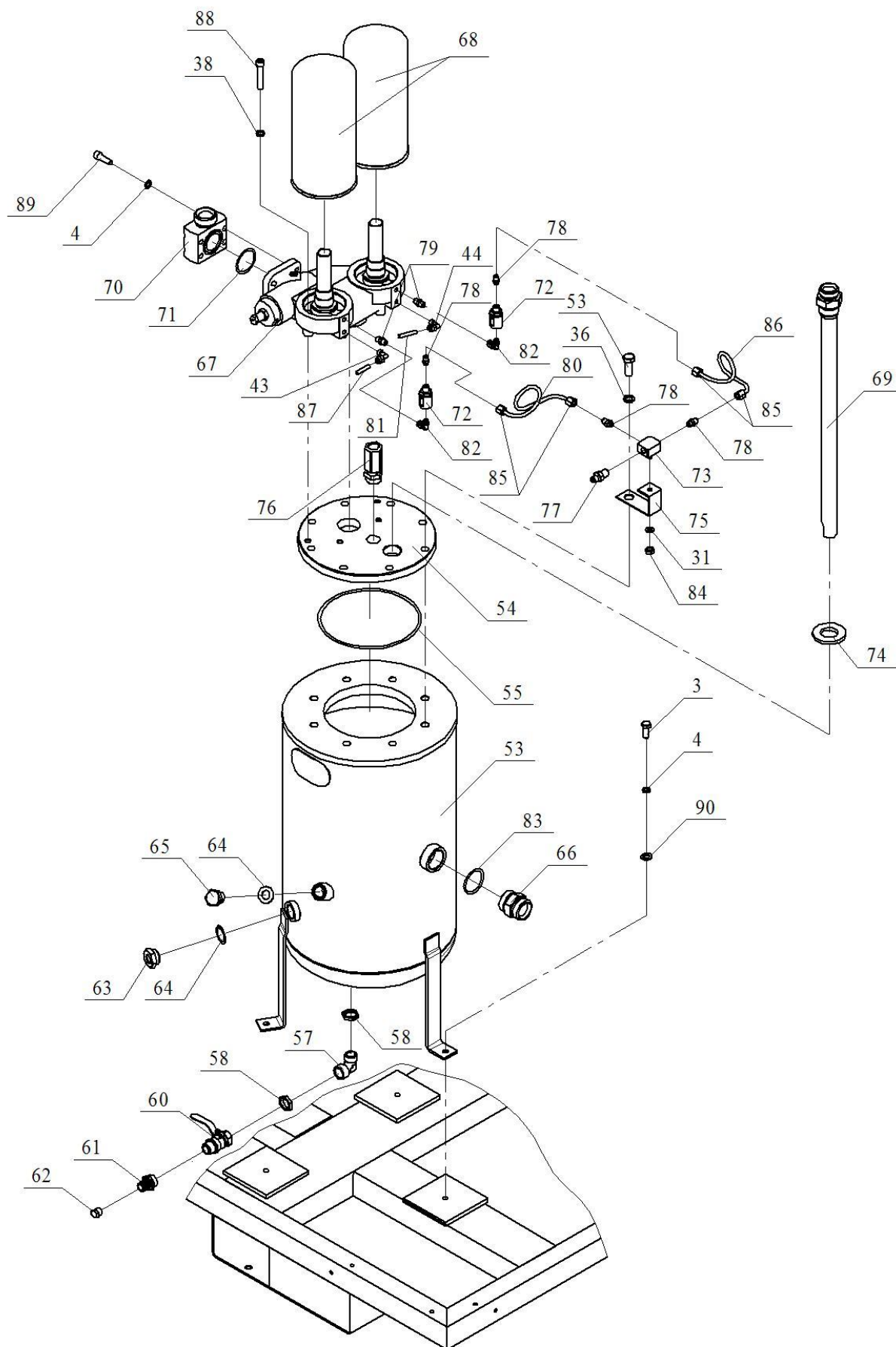
УСТАНОВКА КОМПРЕССОРНАЯ
Модель: ВК50Р-7,5

3348.00.00.000КДС

КАТАЛОГ ДЕТАЛЕЙ
И СБОРОЧНЫХ ЕДИНИЦ

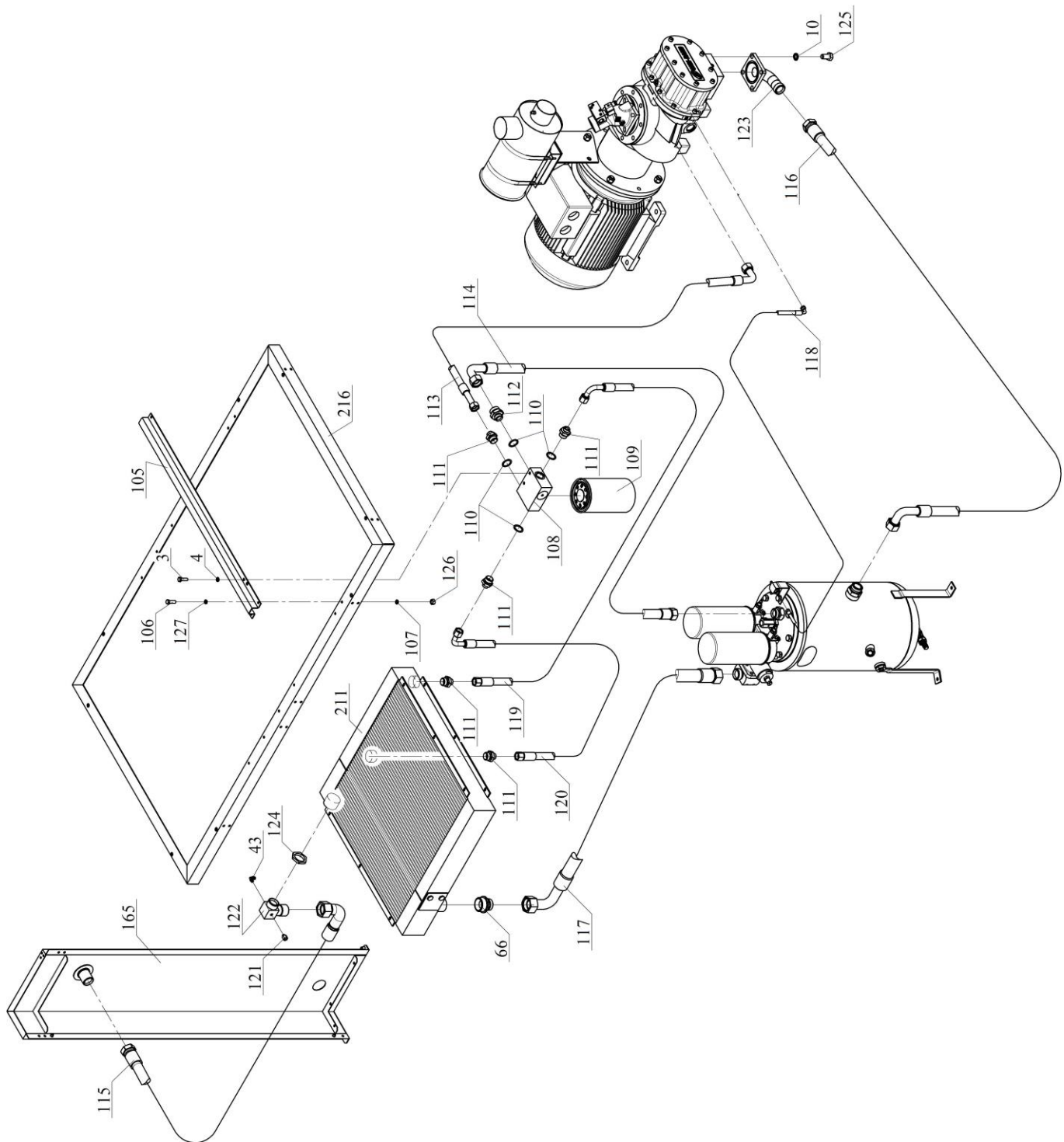
	3348.00.00.000КДС Каталог деталей и сборочных единиц	БК50Р-7,5	OS110	стр. 3
		БК50Р-7,5Д (с осушителем)		
		БК50Р-7,5BC (с частотным преобразователем)		
		БК50Р-7,5ДВС (с осушителем и частотным преобразователем)		

Поз.	Обозначение или код	Наименование	Количество на исполнение			
			БК50Р-7,5	БК50Р-7,5Д	БК50Р-7,5BC	БК50Р-7,5ДВС
1.	3355.00.10.000	Основание		1		
2.	4290017021	Виброопора МР170А		3		
3.	-----	Болт М12х30.88.А.019 ГОСТ 7805-70		8		
4.	-----	Шайба 12.65Г.019 ГОСТ 6402-70		11		
5.	3348.00.12.100	Опора двигателя		1		
6.	-----	Болт М12х40.88.А.019 ГОСТ 7805-70		3		
7.	4043303704	Электродвигатель 1LG4207-2AA96, 37 кВт	1			
8.	4043303744	Электродвигатель 1LG4206-2AA96, L27, 37 кВт				1
9.	-----	Болт М16х40.88.А.019 ГОСТ 7805-70		7		
10.	-----	Шайба 16.65Г.019 ГОСТ 6402-70		24		
11.	3348.00.12.200	Кожух двигателя		1		
12.	-----	Болт М16х65.88.А.019 ГОСТ 7805-70		12		
13.	-----	Гайка М16-6Н.5А.019 ГОСТ 5927-70		4		
14.	4881215480	Кабельный ввод Pg21		3		
15.	3348.00.12.400	Муфта		1		
16.	3312.00.02.407	Крышка кожуха		1		
17.	-----	Винт М5х12.88.А.016 ГОСТ 1491-80		4		
18.	-----	Шайба 5.65Г.019 ГОСТ 6402-70		4		
19.	-----	Винт М10-6gx20.88.019 ГОСТ 8878-93		2		
20.	3348.00.12.002	Кольцо распорное		1		
21.	4031000090	Блок винтовой OS110		1		
22.	3355.00.12.100	Опора промежуточная		1		
23.	3348.00.12.500	Кронштейн фильтра воздушного		1		
24.	3310.00.00.037	Переходник (Pg21)		2		
25.	3329.00.31.000	Угольник М33х2х3/4"		1		
26.	4190012001	Рукав РВД6.EQU.1/4".400.60°.0°-90°		2		
27.	-----	Гайка М12-6Н.5А.019 ГОСТ 5927-70		4		
28.	3348.00.12.600	Комплект крепления фильтра воздушного FS9.02507		1		
29.	4091200800	Фильтр воздушный FS9.02507		1		
30.	-----	Болт М10х35.88.А.019 ГОСТ 7805-70		4		
31.	-----	Шайба 10.65Г.019 ГОСТ 6402-70		4		
32.	4093200800	Патрон фильтра воздушного		1		
33.	4341013500	Хомут червячный Ø60-135 мм		2		
34.	-----	Шланг гофрированный Ø90 мм		0,6 м.п.		
35.	4180100601	Клапан всасывающий RB60E		1		
36.	-----	Винт М6х15.88.А.016 ГОСТ 1478-75		3		
37.	БК100.00.00.014	Корпус термодатчика		1		
38.	4400302001	Шайба медная М12х1,5		3		
39.	БК100.00.00.016	Штуцер М12х1,5х1/4"		2		
40.	-----	Винт М12х35.88.А.019 ГОСТ 11738-84		4		
41.	3348.00.12.003	Переходник		1		
42.	3326.00.12.501	Переходник 1/4"х1/8"		1		
43.	4170600600	Соединение А-L-6-1/8"-ПВ		3		
44.	4170600800	Соединение А-L-8-1/8"-ПВ		2		
45.	-----	Винт М12х35.88.019 ГОСТ 11738-84		4		
46.	-----	Гайка М6-6Н.5А.019 ГОСТ 5927-70		4		
47.	-----	Винт М4-6gx10.88.А.016 ГОСТ 1491-80		1		
48.	БК100.00.00.024	Втулка		1		
49.	3348.00.12.001	Переходник		1		
50.						
51.	40932000800	Патрон фильтра воздушного		1		
52.						



	3348.00.00.000КДС Каталог деталей и сборочных единиц	ВК50P-7,5	OS110	стр. 5
		ВК50P-7,5Д (с осушителем)		
		ВК50P-7,5BC (с частотным преобразователем)		
		ВК50P-7,5ДВС (с осушителем и частотным преобразователем)		

Поз.	Обозначение или код	Наименование	Количество на исполнение			
			ВК50P-7,5	ВК50P-7,5Д	ВК50P-7,5BC	ВК50P-7,5ДВС
53.	3348.00.13.100	Маслоотделитель		1		
54.	3316.00.13.004	Крышка		1		
55.	4272001200	Кольцо резиновое 215-225-46-2-4		1		
56.	-----	Болт М16х1,5-6gx35.88.016 ГОСТ 7805-70		8		
57.	3304.00.35.007	Угольник 3/4"вн. х 3/4"нар.		1		
58.	3304.00.00.088-Э	Контргайка 3/4"		2		
59.						
60.	4111334000	Кран шаровый М-F-3/4"		1		
61.	3326.00.13.002	Штуцер 3/4"н. х 21,5		1		
62.	4151503300	Заглушка 3/8"		1		
63.	4220102000	Маслоуказатель Ø20 мм – 1"		2		
64.	4400301005	Шайба медная 1"		2		
65.	4151506300	Заглушка 1"		1		
66.	ВК100.00.00.019	Штуцер 1 1/2" х 1 1/2"		2		
67.	4232051200	Блок для фильтров с клапаном мин. давления VD2M40F-M39х1,5 1 1/2"		1		
68.	4060200600	Фильтр-маслоотделитель		2		
69.	3348.00.13.200	Труба всасывания		1		
70.	ВК100.00.00.005	Фланец переходной		1		
71.	4272001400	Кольцо резиновое 055-060-30-2-4		1		
72.	4210001200	Визуализатор возврата масла Ø1,2 мм		2		
73.	ВК100.00.00.017	Тройник		1		
74.	4400301006	Шайба медная 1 1/4"		1		
75.	ВК100.00.00.018	Кронштейн		1		
76.	4251100502	Клапан предохранительный 10 бар, 1"		1		
77.	ВК100.00.00.015	Штуцер 1/4" х 1/4"		1		
78.	3304.00.00.025	Наконечник 1/8" х 1/8"		4		
79.	3304.00.00.023	Переходник 1/8" х 1/8"		2		
80.	3316.00.13.006	Маслопровод		1		
81.	-----	Трубка "Rilsan" Ø8 мм		0,7 м		
82.	4150201000	Угольник L-M-F-1/8"		2		
83.	4400301007	Прокладка медная 1 1/2"		1		
84.	-----	Гайка М10-6Н.5А.019 ГОСТ 5927-70		1		
85.	3304.00.23.002	Гайка 1/8"		4		
86.	3316.00.13.005	Маслопровод		1		
87.	-----	Трубка "Rilsan" Ø6 мм		0,9 м		
88.	-----	Винт М12х65.88.А.019 ГОСТ 11738-78		4		
89.	-----	Винт М12х45.88.А.019 ГОСТ 11738-78		4		
90.	-----	Шайба 12.01.05 ГОСТ 11371-78		3		
91.						
92.						
93.						
94.						
95.						
96.						
97.						
98.						
99.						
100.						
101.						
102.						
103.						
104.						





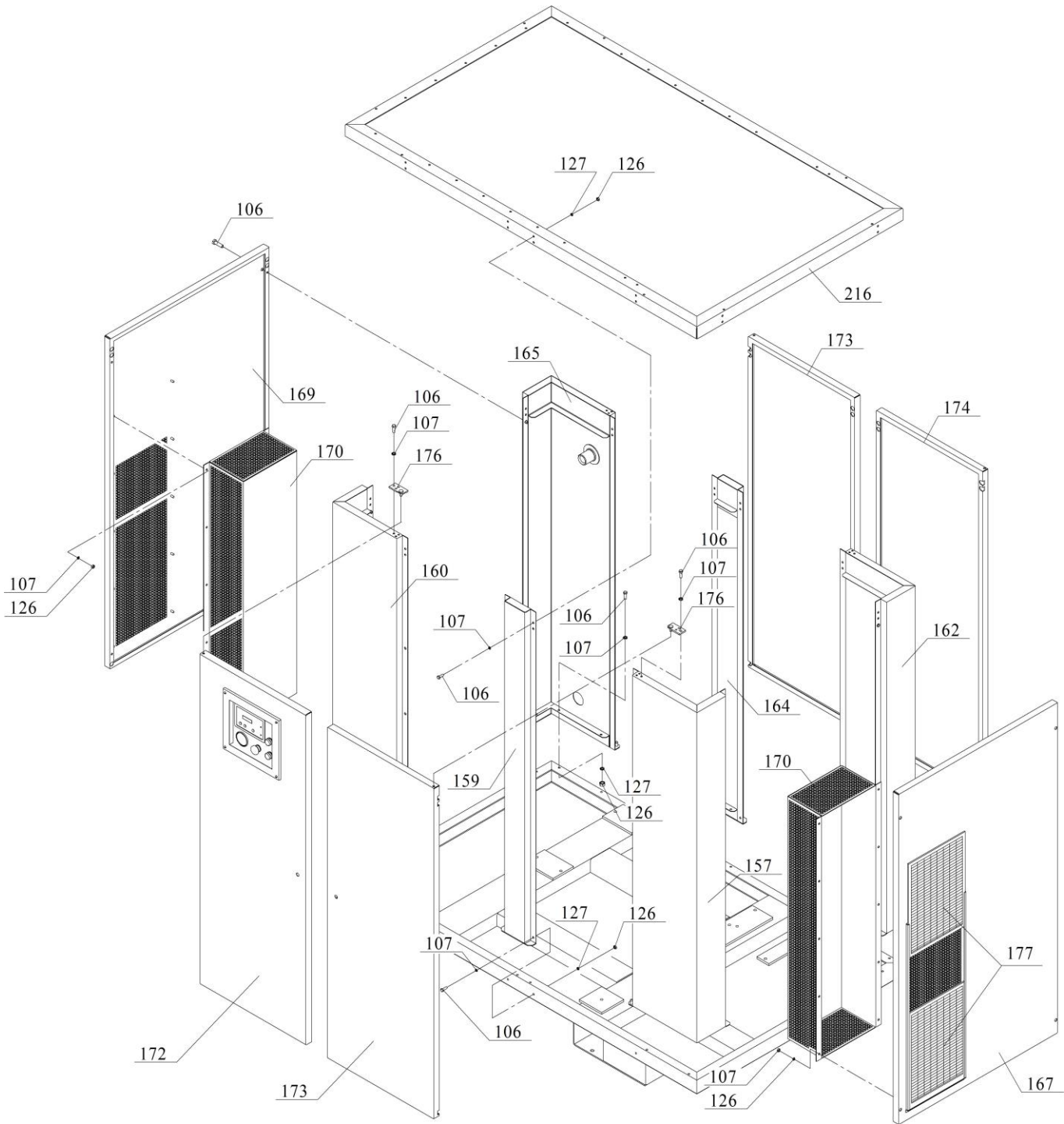
3348.00.00.000КДС
Каталог деталей
и сборочных единиц

БК50P-7,5
БК50P-7,5Д (с осушителем)
БК50P-7,5BC (с частотным преобразователем)
БК50P-7,5ДBC (с осушителем и частотным преобразователем)

OS110

стр.
7

Поз.	Обозначение или код	Наименование	Количество на исполнение			
			БК50P-7,5	БК50P-7,5Д	БК50P-7,5BC	БК50P-7,5ДBC
105.	3326.00.00.003	Балка		1		
106.	-----	Болт М8х20.88.019 ГОСТ 7805-70		91		
107.	-----	Шайба 8.65Г.019 ГОСТ 6402-70	129		121	
108.	4200371002	Термостат VTFT 35°/71°- 1"		1		
109.	4051008502	Фильтр масляный FHR.4M25F		1		
110.	4400301005	Прокладка 1"		4		
111.	БК75.00.00.005	Переходник 1" x ¾"		5		
112.	3131.00.00.054	Переходник 1" x 1 ¼"		1		
113.	4195041003	Рукав РВД20.EQU.3/4".1900.60°		1		
114.	4197062002	Рукав РВД32.EQU.1 1/4".800.60°.0°-90°		1		
115.	4198072002	Рукав РВД40.EQU.1 1/2".680.60°.0°-90°		1		
116.	4198072010	Рукав РВД40.EQU.1 1/2".730.60°.0°-90°		1		
117.	4198072005	Рукав РВД40.EQU.1 1/2".950.60°.0°-90°		1		
118.	4190012005	Рукав РВД6.EQU.1/4".950.60°.0°-90°		1		
119.	4195042009	Рукав РВД20.EQU.3/4".1200.60°.0°-90°		1		
120.	4195042013	Рукав РВД20.EQU.3/4".1500.60°.0°-90°		1		
121.	3304.00.00.049	Переходник ¼" x 1/8"		1		
122.	3315.00.32.000	Угольник 1 ½" x 1 ½"		1		
123.	3348.00.12.700	Отвод в сборе		1		
124.	БК100.00.00.023	Гайка 1 ½"		1		
125.	-----	Болт М16х35.88.019 ГОСТ 7805-70		4		
126.	-----	Гайка М8-6Н.5А.019 ГОСТ 5927-70	122		104	
127.	-----	Шайба 8.01.05 ГОСТ 11371-78		96		
128.						
129.						
130.						
131.						
132.						
133.						
134.						
135.						
136.						
137.						
138.						
139.						
140.						
141.						
142.						
143.						
144.						
145.						
146.						
147.						
148.						
149.						
150.						
151.						
152.						
153.						
154.						
155.						
156.						





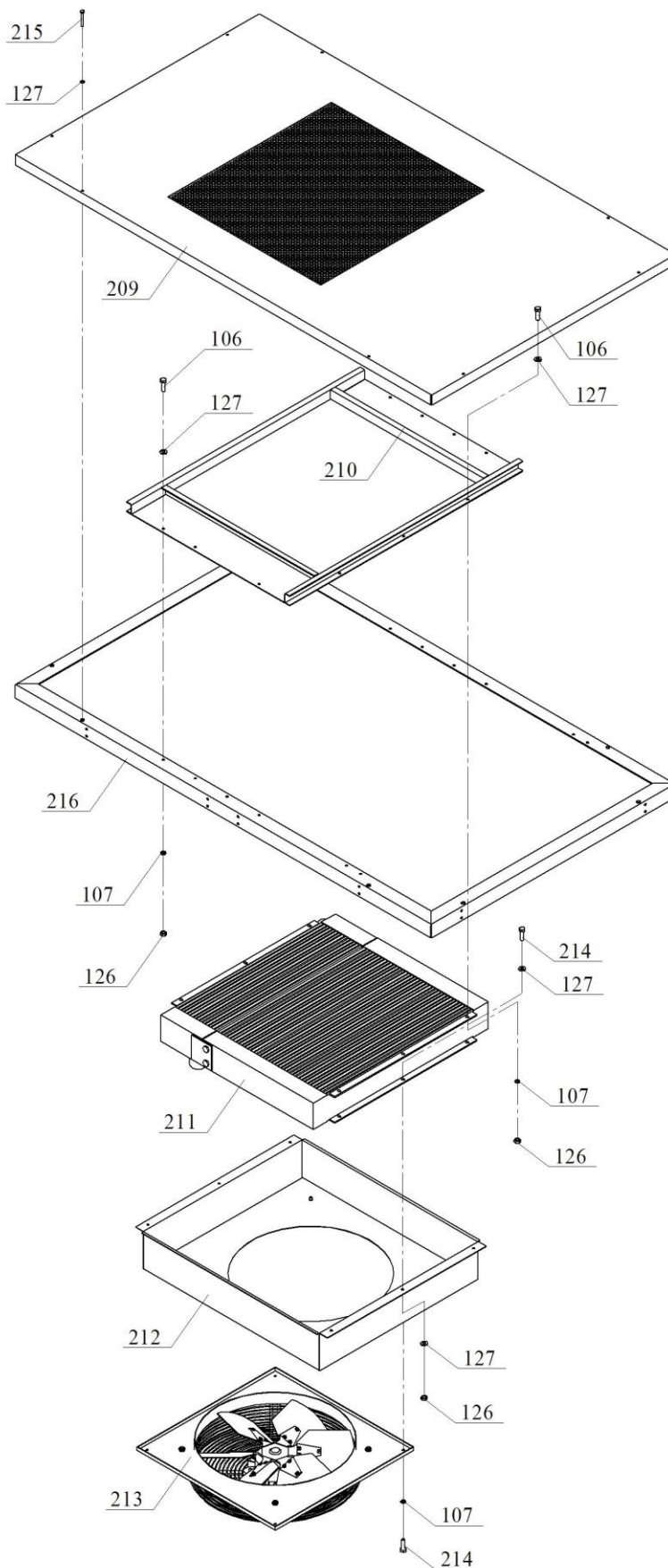
3348.00.00.000КДС
Каталог деталей
и сборочных единиц


БК50Р-7,5
БК50Р-7,5Д (с осушителем)
БК50Р-7,5ВС (с частотным преобразователем)
БК50Р-7,5ДВС (с осушителем и частотным преобразователем)

OS110

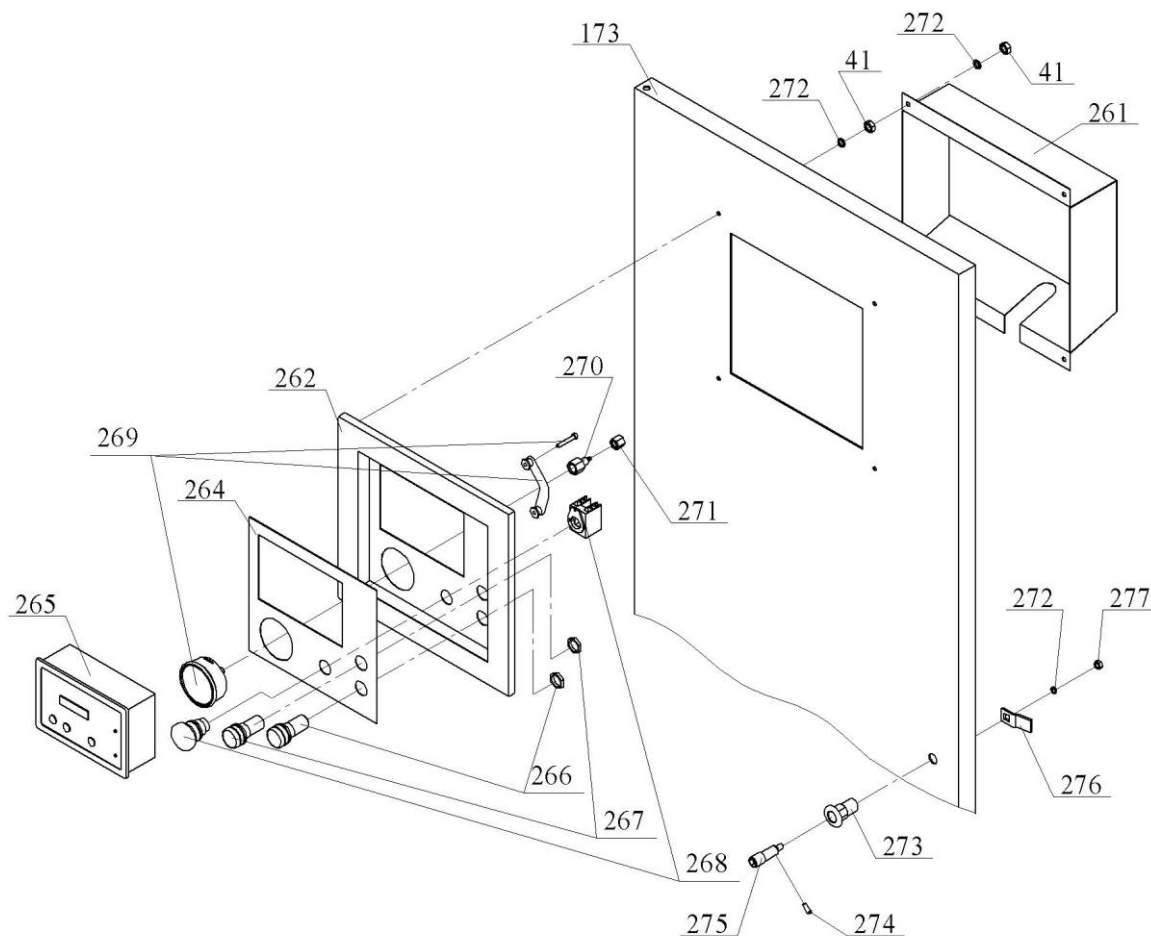
стр.
9

Поз.	Обозначение или код	Наименование	Количество на исполнение			
			БК50Р-7,5	БК50Р-7,5Д	БК50Р-7,5ВС	БК50Р-7,5ДВС
157.	3326.00.15.000-02	Стойка правая передняя		1		
158.						
159.	3326.00.16.000-01	Стойка средняя передняя		1		
160.	3326.00.15.000-03	Стойка левая передняя		1		
161.						
162.	3326.00.15.000	Стойка правая задняя		1		
163.						
164.	3326.00.16.000	Стойка средняя задняя		1		
165.	3348.00.15.000	Стойка левая задняя		1		
166.						
167.	3326.00.19.100	Панель правая		1		
168.						
169.	3326.00.18.100	Панель левая		1		
170.	3326.00.18.200	Камера воздушная		2		
171.						
172.	3326.00.21.000	Дверь левая передняя		1		
173.	3326.00.20.000	Дверь правая		2		
174.	3326.00.20.000-01	Дверь левая задняя		1		
175.	3326.00.25.000	Шарнир левый верхний		2		
176.	3326.00.25.000-01	Шарнир правый верхний		2		
177.	4421003000	Сетка защитная (475x330 мм)		4		
178.						
179.						
180.						
181.						
182.						
183.						
184.						
185.						
186.						
187.						
188.						
189.						
190.						
191.						
192.						
193.						
194.						
195.						
196.						
197.						
198.						
199.						
200.						
201.						
202.						
203.						
204.						
205.						
206.						
207.						
208.						

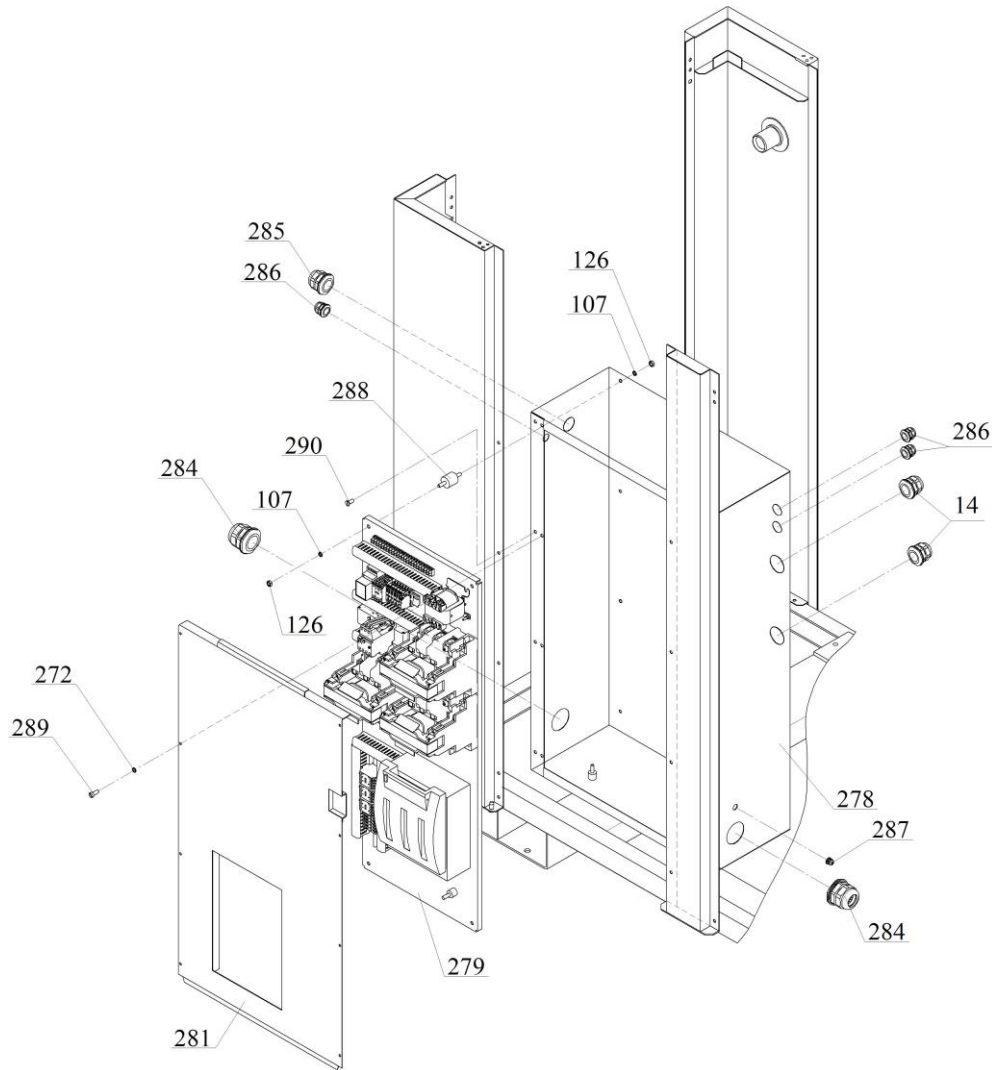


	3348.00.00.000КДС Каталог деталей и сборочных единиц	БК50Р-7,5	OS110	стр. 11
		БК50Р-7,5Д (с осушителем)		
		БК50Р-7,5ВС (с частотным преобразователем)		
		БК50Р-7,5ДВС (с осушителем и частотным преобразователем)		

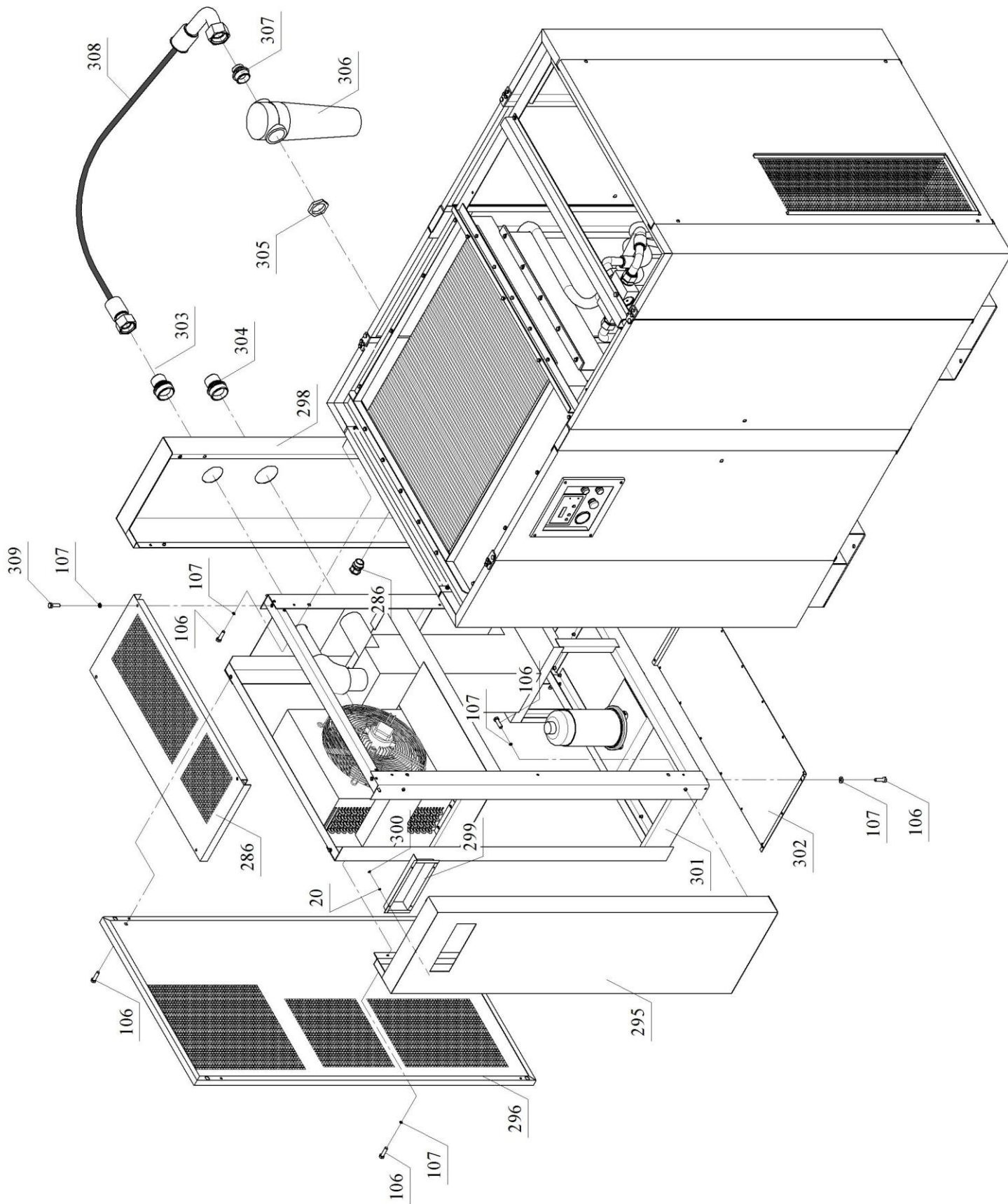
Поз.	Обозначение или код	Наименование	Количество на исполнение			
			БК50Р-7,5	БК50Р-7,5Д	БК50Р-7,5ВС	БК50Р-7,5ДВС
209.	3348.00.23.000	Покрытие		1		
210.	3348.00.14.100	Рама вспомогательная		1		
211.	4100105500	Радиатор В2838		1		
212.	3348.00.14.300	Диффузор		1		
213.	4331000303	Вентилятор W4D560DP0105		1		
214.	-----	Болт М8х25.88.019 ГОСТ 7805-70		10		
215.	-----	Болт М8х60.88.019 ГОСТ 7805-70		8		
216.	3348.00.11.000	Рама		1		
217.						
218.						
219.						
220.						
221.						
222.						
223.						
224.						
225.						
226.						
227.						
228.						
229.						
230.						
231.						
232.						
233.						
234.						
235.						
236.						
237.						
238.						
239.						
240.						
241.						
242.						
243.						
244.						
245.						
246.						
247.						
248.						
249.						
250.						
251.						
252.						
253.						
254.						
255.						
256.						
257.						
258.						
259.						
260.						



Поз.	Обозначение или код	Наименование	Количество на исполнение			
			БК50P-7,5	БК50P-7,5Д	БК50P-7,5BC	БК50P-7,5ДBC
261.	БК100.00.26.300	Кожух		1		
262.	БК100.00.26.100-01	Корпус		1		
263.						
264.	4381001800	Наклейка		1		
265.	4780001063	Контроллер программируемый "AirMaster S1-35-353"		1		
266.	4806222316	Сигнализация "Авария"		1		
267.	4806222346	Сигнализация "Сеть"		1		
268.	4790601186	Грибок "Аварийный стоп"		1		
269.	4142401610	Манометр МГ63-1/4"-Т(0-16)-2,5 крепление скобой		1		
270.	3301.00.00.011	Наконечник		1		
271.	3304.00.23.002	Гайка 1/8"		1		
272.	-----	Шайба 6.65Г.019 ГОСТ 6402-70	20		12	
273.	3315.00.19.202	Валик		4		
274.	-----	Штифт 3u8x8.У8А.Т.05 ГОСТ 3128-70		4		
275.	3315.00.19.201	Корпус		4		
276.	3326.00.20.201	Язычок		4		
277.	3304.00.14.103	Гайка		4		

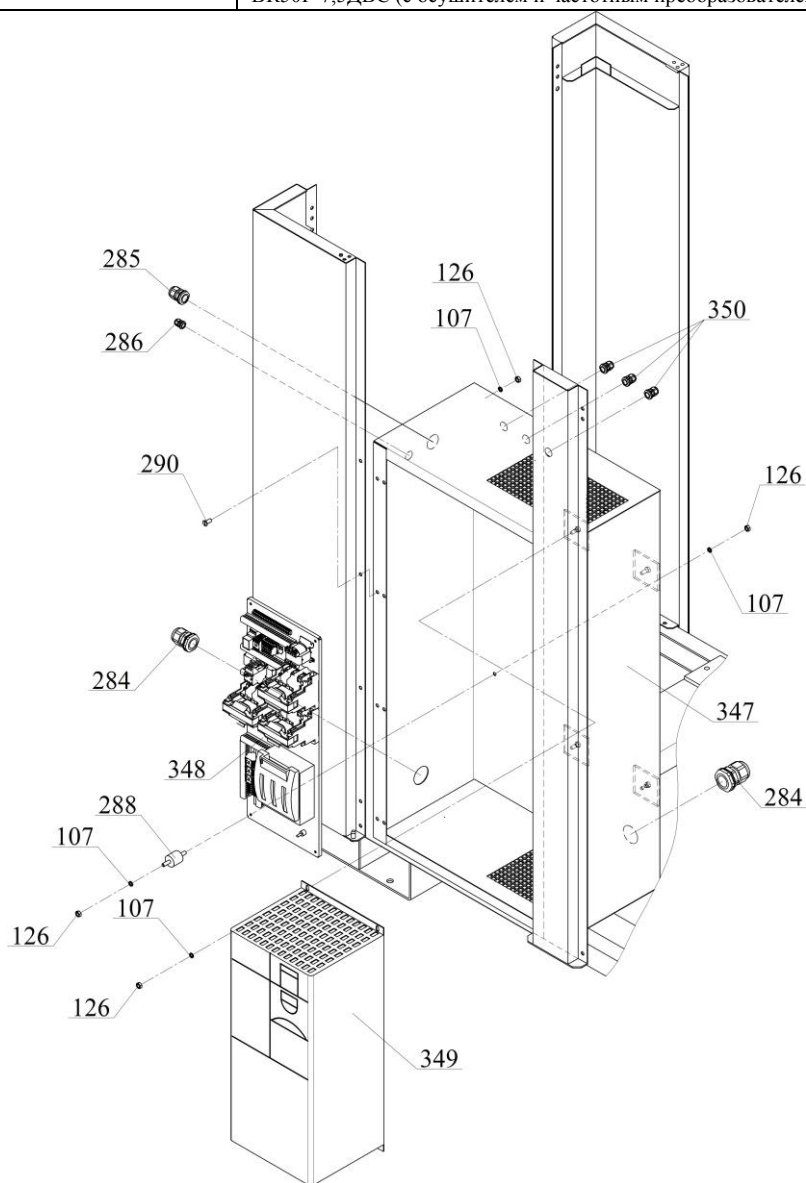


Поз.	Обозначение или код	Наименование	Количество на исполнение			
			БК50Р-7,5	БК50Р-7,5Д	БК50Р-7,5ВС	БК50Р-7,5ДВС
278.	3348.00.17.000	Шкаф управления	1			
279.	3326.00.17.200	Плата в сборе	1			
280.						
281.	3326.00.17.100	Крышка	1			
282.						
283.						
284.	4881365480	Кабельный ввод Pg36	2			
285.	4881295480	Кабельный ввод Pg29	3			
286.	4881135480	Кабельный ввод Pg13,5	1			
287.	4881095480	Кабельный ввод Pg9	1			
288.	4290303000	Виброопора 2М3030	8		4	
289.	-----	Болт М6х16.88.А.019 ГОСТ 7805-70		8		
290.	-----	Винт М8х20.88 ГОСТ 17475-80		8		
291.						
292.						
293.						
294.						





Поз.	Обозначение или код	Наименование	Количество на исполнение			
			БК50P-7,5	БК50P-7,5Д	БК50P-7,5BC	БК50P-7,5ДBC
295.	3326.00.29.500	Обшивка осушителя передняя		1		1
296.	3326.00.29.100	Панель осушителя		1		1
297.	3326.00.29.009	Покрытие осушителя		1		1
298.	3326.00.29.600	Обшивка осушителя задняя		1		1
299.	3326.00.29.400	Рамка		1		1
300.	-----	Гайка М5-6Н.5А.019 ГОСТ 5927-70		4		4
301.	3316.00.29.700	Доработка каркаса осушителя D75		1		1
302.	3326.00.29.002	Днище		1		1
303.	3339.00.29.910	Труба присоединительная		1		1
304.	БК100.00.00.011	Штуцер 1 1/2" x 2"		2		2
305.						
306.	4071010753	Фильтр-влагоотделитель R310-S3-DG1		1		1
307.	БК100.00.00.009	Штуцер 1 1/2" x 1 1/2"		1		1
308.	4198072002	РВД40.EQU.1 1/2".680.60°.0°-90°		1		1
309.	-----	Болт М8х50.88.А.019 ГОСТ 7805-70		4		4
310.						
311.						
312.						
313.						
314.						
315.						
316.						
317.						
318.						
319.						
320.						
321.						
322.						
323.						
324.						
325.						
326.						
327.						
328.						
329.						
330.						
331.						
332.						
333.						
334.						
335.						
336.						
337.						
338.						
339.						
340.						
341.						
342.						
343.						
344.						
345.						
346.						



Поз.	Обозначение или код	Наименование	Количество на исполнение			
			БК50Р-7,5	БК50Р-7,5Д	БК50Р-7,5ВС	БК50Р-7,5ДВС
347.	3348.00.17.000-01	Шкаф управления			1	
348.	3348.00.17.100-01	Плата в сборе			1	
349.		Преобразователь частотный Micromaster 440 типоразмер E 37 кВт			1	
350.	4881165480	Кабельный ввод Pg16			2	
351.						
352.						
353.						
354.						
355.						
356.						
357.						
358.						
359.						
360.						